

LAMPIRAN

Lampiran 1. Kuesioner Penelitian



KUESIONER PENELITIAN

Kepada Yth.

Bpk/Ibu/Sdr. Responden

di Surakarta

Saya akan melakukan penelitian dengan judul: Anteseden dan Konsekuensi Komunitas Merek. Untuk itu saya mohon ketersediaan Bpk/Ibu/Sdr mengisi kuesioner dengan apa adanya. Jawaban akan dirahasiakan oleh peneliti.

Atas perhatian dan kerjasamanya saya ucapkan terima kasih.

Hormat Saya,

Marinda Dwi Widiastari

NIM. 14160364L

BIODATA RESPONDEN

Mohon memberikan tanda (✓) pada pilihan di bawah ini.

- Nama / Inisial : _____
- No. Hp : _____
- Jenis Kelamin : Perempuan Laki-Laki
- Usia : <20 tahun 26 s/d 30 tahun > tahun
 21 s/d 25 tahun 31 s/d 40 tahun
- Alamat : Banjarsari Jebres
Serengan
 Laweyan Pasar Kliwon
- Pendidikan : SD D3 S1 S2
 SMP
- Pekerjaan : Pegawai Negeri Wirausaha Tenaga
Pengajar
 Karyawan Swasta Pelajar/mahasiswa
- Pendapatan pribadi : < Rp. 500.000,00
 Rp.500.000,00 s/d Rp. 1.000.000,00
 Rp. 1.500.000,00 s/d Rp. 2.500.000,00
 Rp. 2.500.000,00 s/d Rp. 3.500.000,00
 > Rp. 3.500.000,00

PETUNJUK MENJAWAB

Mohon memberikan tanda (✓) pada pilihan di bawah ini. Keterangan:

- SS = Sangat Setuju CS = Cukup Setuju STS = Sangat Tidak Setuju
- S = Setuju TS = Tidak Setuju

KUESIONER PENELITIAN

No.	Pernyataan	SS	S	CS	TS	STS
KP1	Saya puas dengan jaminan dan pelayanan PMI					
KP2	Saya merasa PMI mempunyai stok darah cukup dan mampu memenuhi kebutuhan darah					
KM1	PMI berbeda dengan institusi kesehatan lainnya					
KM2	PMI merupakan lembaga penyedia darah yang menonjol dari institusi lain					
KM3	PMI unggul dalam menyediakan pelayanan donor darah					
KM4	Komintas donor darah di PMI berbeda dengan komunitas lainnya					
PP1	Saya merasa ada ikatan kuat dengan komunitas donor darah					
PP2	Saya mempunyai perasaan setiakawan dengan orang lain					
PP3	Saya siap siaga menghadapi bencana alam					
PP4	Saya puas dengan jaminan dan pelayanan yang diberikan pimpinan relawan					
PP5	Saya merasa senasib sepenanggungan dengan pasien donor darah lainnya					
KGTP 1	Saya menyarankan untuk donor darah di PMI					
KGTP 2	Saya Memberikan informasi tentang donor darah secara langsung atau melalui media sosial					
KGTP 3	Saya bertukar informasi tentang donor darah di komunitas donor darah					
KGTP 4	Saya mempromosikan donor darah melalui media sosial					

Lampiran 2. Tabulasi Data dan Karakteristik Responden

NO	Jenis Kelamin	Usia	Pendidikan Terakhir	Pekerjaan	Penghasilan/Bulan	Domisili
1	Perempuan	21-25 Tahun	SMP/Sederajat	Wirausaha	2.500.000 - 3.500.000	Serangan
2	Perempuan	21-25 Tahun	S1	Karyawan Swasta	2.500.000 - 3.500.000	Jebres
3	Laki-laki	26-30 Tahun	SMA/SMK	Wirausaha	2.500.000 - 3.500.000	Serangan
4	Laki-laki	26-30 Tahun	S2	Pegawai Negeri Sipil (PNS)	> 3.500.000	Pasar Kliwon
5	Perempuan	26-30 Tahun	SMP/Sederajat	Wirausaha	1.500.000 - 2.500.000	Jebres
6	Laki-laki	21-25 Tahun	S1	Pelajar/Mahasiswa	1.500.000 - 2.500.000	Banjarsari
7	Perempuan	21-25 Tahun	SMA/SMK	Pelajar/Mahasiswa	< 500.000	Pasar Kliwon
8	Perempuan	21-25 Tahun	SMA/SMK	Karyawan Swasta	2.500.000 - 3.500.000	Banjarsari
9	Perempuan	21-25 Tahun	SMA/SMK	Pelajar/Mahasiswa	1.500.000 - 2.500.000	Banjarsari
10	Perempuan	21-25 Tahun	SMA/SMK	Pelajar/Mahasiswa	2.500.000 - 3.500.000	Jebres
11	Laki-laki	21-25 Tahun	SMA/SMK	Pelajar/Mahasiswa	1.500.000 - 2.500.000	Jebres
12	Perempuan	≤ 20 Tahun	SMA/SMK	Pelajar/Mahasiswa	1.500.000 - 2.500.000	Laweyan
13	Laki-laki	26-30 Tahun	SMA/SMK	Karyawan Swasta	2.500.000 - 3.500.000	Serangan
14	Laki-laki	21-25 Tahun	S1	Wirausaha	1.500.000 - 2.500.000	Pasar Kliwon
15	Perempuan	21-25 Tahun	SMA/SMK	Karyawan Swasta	2.500.000 - 3.500.000	Jebres
16	Perempuan	26-30 Tahun	S1	Tenaga Pengajar	2.500.000 - 3.500.000	Serangan
17	Perempuan	21-25 Tahun	S1	Tenaga Pengajar	2.500.000 - 3.500.000	Serangan
18	Laki-laki	26-30 Tahun	S1	Karyawan Swasta	1.500.000 - 2.500.000	Banjarsari
19	Laki-laki	21-25 Tahun	SMA/SMK	Wirausaha	2.500.000 - 3.500.000	Pasar Kliwon
20	Perempuan	21-25 Tahun	SMA/SMK	Karyawan Swasta	2.500.000 - 3.500.000	Jebres
21	Perempuan	26-30 Tahun	S2	Pegawai Negeri Sipil (PNS)	> 3.500.000	Serangan
22	Perempuan	21-25 Tahun	S1	Wirausaha	2.500.000 - 3.500.000	Jebres
23	Laki-laki	26-30 Tahun	S1	Karyawan Swasta	1.500.000 - 2.500.000	Banjarsari
24	Perempuan	21-25 Tahun	SMA/SMK	Pelajar/Mahasiswa	1.500.000 - 2.500.000	Pasar Kliwon
25	Laki-laki	26-30 Tahun	S1	Karyawan Swasta	1.500.000 - 2.500.000	Pasar Kliwon
26	Perempuan	26-30 Tahun	S1	Pegawai Negeri Sipil (PNS)	1.500.000 - 2.500.000	Jebres
27	Perempuan	21-25 Tahun	S1	Karyawan Swasta	1.500.000 - 2.500.000	Laweyan
NO	Jenis Kelamin	Usia	Pendidikan Terakhir	Pekerjaan	Penghasilan/Bulan	Domisili
28	Perempuan	21-25 Tahun	SMA/SMK	Wirausaha	> 3.500.000	Banjarsari
29	Perempuan	21-25 Tahun	S1	Pelajar/Mahasiswa	1.500.000 - 2.500.000	Banjarsari
30	Laki-laki	21-25 Tahun	SMA/SMK	Pelajar/Mahasiswa	1.500.000 - 2.500.000	Jebres
31	Perempuan	21-25 Tahun	SMA/SMK	Pelajar/Mahasiswa	1.500.000 - 2.500.000	Serangan
32	Perempuan	21-25 Tahun	S1	Pelajar/Mahasiswa	500.000 - 1.000.000	Banjarsari

33	Perempuan	21-25 Tahun	S1	Pelajar/Mahasiswa	500.000 - 1.000.000	Banjarsari
34	Perempuan	21-25 Tahun	S1	Pelajar/Mahasiswa	500.000 - 1.000.000	Banjarsari
35	Perempuan	21-25 Tahun	S1	Pelajar/Mahasiswa	< 500.000	Jebres
36	Perempuan	21-25 Tahun	SMA/SMK	Karyawan Swasta	500.000 - 1.000.000	Banjarsari
37	Perempuan	≤ 20 Tahun	SMA/SMK	Pelajar/Mahasiswa	< 500.000	Serengan
38	Perempuan	21-25 Tahun	SMA/SMK	Wirausaha	500.000 - 1.000.000	Jebres
39	Perempuan	≤ 20 Tahun	Sekolah Dasar (SD)	Pelajar/Mahasiswa	< 500.000	Pasar Kliwon
40	Perempuan	≤ 20 Tahun	SMA/SMK	Pelajar/Mahasiswa	< 500.000	Serengan
41	Perempuan	≤ 20 Tahun	SMA/SMK	Wirausaha	500.000 - 1.000.000	Banjarsari
42	Perempuan	21-25 Tahun	SMA/SMK	Pelajar/Mahasiswa	< 500.000	Jebres
43	Perempuan	21-25 Tahun	SMA/SMK	Pelajar/Mahasiswa	< 500.000	Jebres
44	Perempuan	21-25 Tahun	S1	Pelajar/Mahasiswa	500.000 - 1.000.000	Jebres
45	Perempuan	21-25 Tahun	SMA/SMK	Pelajar/Mahasiswa	< 500.000	Pasar Kliwon
46	Laki-laki	21-25 Tahun	SMA/SMK	Pelajar/Mahasiswa	500.000 - 1.000.000	Jebres
47	Perempuan	21-25 Tahun	SMA/SMK	Pelajar/Mahasiswa	< 500.000	Laweyan
48	Perempuan	21-25 Tahun	SMA/SMK	Pelajar/Mahasiswa	1.500.000 - 2.500.000	Banjarsari
49	Perempuan	21-25 Tahun	SMA/SMK	Pelajar/Mahasiswa	500.000 - 1.000.000	Jebres
50	Laki-laki	21-25 Tahun	S1	Pelajar/Mahasiswa	1.500.000 - 2.500.000	Jebres
51	Perempuan	21-25 Tahun	SMA/SMK	Pelajar/Mahasiswa	< 500.000	Jebres
52	Perempuan	21-25 Tahun	SMA/SMK	Pelajar/Mahasiswa	< 500.000	Jebres
53	Perempuan	21-25 Tahun	S1	Pelajar/Mahasiswa	< 500.000	Jebres
54	Perempuan	21-25 Tahun	SMA/SMK	Karyawan Swasta	1.500.000 - 2.500.000	Banjarsari
55	Perempuan	21-25 Tahun	SMA/SMK	Pelajar/Mahasiswa	< 500.000	Banjarsari
56	Perempuan	21-25 Tahun	S1	Pelajar/Mahasiswa	< 500.000	Banjarsari
NO	Jenis Kelamin	Usia	Pendidikan Terakhir	Pekerjaan	Penghasilan/Bulan	Domisili
57	Perempuan	21-25 Tahun	SMA/SMK	Pelajar/Mahasiswa	< 500.000	Jebres
58	Perempuan	21-25 Tahun	SMA/SMK	Pelajar/Mahasiswa	< 500.000	Laweyan
59	Perempuan	≤ 20 Tahun	D3	Karyawan Swasta	500.000 - 1.000.000	Jebres
60	Perempuan	21-25 Tahun	SMA/SMK	Pelajar/Mahasiswa	< 500.000	Jebres
61	Perempuan	21-25 Tahun	SMA/SMK	Pelajar/Mahasiswa	1.500.000 - 2.500.000	Jebres
62	Laki-laki	21-25 Tahun	S1	Pelajar/Mahasiswa	500.000 - 1.000.000	Banjarsari
63	Perempuan	21-25 Tahun	SMA/SMK	Pelajar/Mahasiswa	< 500.000	Jebres
64	Perempuan	21-25 Tahun	S1	Pelajar/Mahasiswa	500.000 - 1.000.000	Banjarsari
65	Laki-laki	21-25 Tahun	Sekolah Dasar (SD)	Karyawan Swasta	2.500.000 - 3.500.000	Laweyan
66	Perempuan	21-25 Tahun	SMA/SMK	Karyawan Swasta	2.500.000 - 3.500.000	Pasar Kliwon
67	Laki-laki	26 - 30 Tahun	SMA/SMK	Karyawan Swasta	> 3.500.000	Jebres
68	Laki-laki	21-25 Tahun	SMP/Sederajat	Wirausaha	1.500.000 - 2.500.000	Pasar Kliwon
69	Perempuan	21-25 Tahun	SMA/SMK	Wirausaha	1.500.000 - 2.500.000	Serengan
70	Perempuan	21-25 Tahun	S1	Pelajar/Mahasiswa	< 500.000	Jebres
71	Laki-laki	26 - 30	S1	Karyawan Swasta	1.500.000 - 2.500.000	Jebres

		Tahun				
72	Perempuan	21-25 Tahun	SMA/SMK	Pelajar/Mahasiswa	< 500.000	Jebres
73	Perempuan	21-25 Tahun	SMA/SMK	Pelajar/Mahasiswa	< 500.000	Banjarsari
74	Perempuan	21-25 Tahun	SMA/SMK	Pelajar/Mahasiswa	< 500.000	Jebres
75	Laki-laki	≤ 20 Tahun	SMA/SMK	Karyawan Swasta	< 500.000	Pasar Kliwon
76	Perempuan	21-25 Tahun	D3	Pelajar/Mahasiswa	< 500.000	Pasar Kliwon
77	Perempuan	21-25 Tahun	SMA/SMK	Pelajar/Mahasiswa	< 500.000	Banjarsari
78	Laki-laki	21-25 Tahun	SMA/SMK	Karyawan Swasta	1.500.000 - 2.500.000	Pasar Kliwon
79	Perempuan	≤ 20 Tahun	SMA/SMK	Pelajar/Mahasiswa	< 500.000	Banjarsari
80	Perempuan	21-25 Tahun	D3	Karyawan Swasta	500.000 - 1.000.000	Banjarsari
81	Perempuan	21-25 Tahun	SMA/SMK	Karyawan Swasta	> 3.500.000	Pasar Kliwon
82	Perempuan	26 - 30 Tahun	SMA/SMK	Wirausaha	1.500.000 - 2.500.000	Banjarsari
83	Perempuan	21-25 Tahun	S1	Pelajar/Mahasiswa	500.000 - 1.000.000	Serengan
84	Perempuan	≤ 20 Tahun	SMA/SMK	Pelajar/Mahasiswa	< 500.000	Banjarsari
85	Perempuan	≤ 20 Tahun	SMA/SMK	Pelajar/Mahasiswa	< 500.000	Banjarsari
NO	Jenis Kelamin	Usia	Pendidikan Terakhir	Pekerjaan	Penghasilan/Bulan	Domisili
86	Perempuan	≤ 20 Tahun	SMA/SMK	Pelajar/Mahasiswa	< 500.000	Banjarsari
87	Perempuan	21-25 Tahun	S1	Pelajar/Mahasiswa	< 500.000	Banjarsari
88	Perempuan	21-25 Tahun	S1	Karyawan Swasta	1.500.000 - 2.500.000	Jebres
89	Laki-laki	21-25 Tahun	SMA/SMK	Pelajar/Mahasiswa	1.500.000 - 2.500.000	Banjarsari
90	Perempuan	21-25 Tahun	SMA/SMK	Karyawan Swasta	500.000 - 1.000.000	Pasar Kliwon
91	Perempuan	21-25 Tahun	SMA/SMK	Karyawan Swasta	500.000 - 1.000.000	Pasar Kliwon
92	Perempuan	21-25 Tahun	SMA/SMK	Pelajar/Mahasiswa	2.500.000 - 3.500.000	Laweyan
93	Perempuan	21-25 Tahun	S1	Karyawan Swasta	500.000 - 1.000.000	Jebres
94	Perempuan	21-25 Tahun	D3	Karyawan Swasta	1.500.000 - 2.500.000	Banjarsari
95	Perempuan	21-25 Tahun	S1	Pelajar/Mahasiswa	< 500.000	Jebres
96	Perempuan	21-25 Tahun	D3	Pelajar/Mahasiswa	500.000 - 1.000.000	Laweyan
97	Laki-laki	21-25 Tahun	SMA/SMK	Pelajar/Mahasiswa	< 500.000	Jebres
98	Laki-laki	21-25 Tahun	SMA/SMK	Pelajar/Mahasiswa	< 500.000	Jebres
99	Laki-laki	≤ 20 Tahun	SMA/SMK	Pelajar/Mahasiswa	< 500.000	Jebres
100	Laki-laki	21-25 Tahun	SMA/SMK	Wirausaha	1.500.000 - 2.500.000	Pasar Kliwon
101	Laki-laki	21-25 Tahun	SMP/Sederajat	Karyawan Swasta	> 3.500.000	Laweyan
102	Laki-laki	21-25 Tahun	SMA/SMK	Pelajar/Mahasiswa	2.500.000 - 3.500.000	Jebres
103	Perempuan	≤ 20 Tahun	SMA/SMK	Karyawan Swasta	1.500.000 - 2.500.000	Jebres
104	Laki-laki	≤ 20 Tahun	SMA/SMK	Pelajar/Mahasiswa	< 500.000	Jebres
105	Perempuan	21-25 Tahun	SMA/SMK	Pelajar/Mahasiswa	500.000 - 1.000.000	Jebres
106	Perempuan	21-25 Tahun	SMP/Sederajat	Karyawan Swasta	1.500.000 - 2.500.000	Jebres
107	Laki-laki	26 - 30 Tahun	SMA/SMK	Wirausaha	> 3.500.000	Serengan
108	Laki-laki	21-25 Tahun	SMA/SMK	Karyawan Swasta	1.500.000 - 2.500.000	Serengan

109	Laki-laki	21-25 Tahun	SMA/SMK	Karyawan Swasta	1.500.000 - 2.500.000	Pasar Kliwon
110	Laki-laki	21-25 Tahun	SMA/SMK	Karyawan Swasta	1.500.000 - 2.500.000	Pasar Kliwon
111	Laki-laki	≤ 20 Tahun	SMA/SMK	Karyawan Swasta	1.500.000 - 2.500.000	Serengan
112	Laki-laki	21-25 Tahun	SMA/SMK	Karyawan Swasta	1.500.000 - 2.500.000	Banjarsari
113	Laki-laki	21-25 Tahun	SMA/SMK	Karyawan Swasta	1.500.000 - 2.500.000	Banjarsari
114	Laki-laki	26 - 30 Tahun	SMA/SMK	Karyawan Swasta	1.500.000 - 2.500.000	Banjarsari
NO	Jenis Kelamin	Usia	Pendidikan Terakhir	Pekerjaan	Penghasilan/Bulan	Domisili
115	Perempuan	21-25 Tahun	D3	Pegawai Negeri Sipil (PNS)	2.500.000 - 3.500.000	Pasar Kliwon
116	Perempuan	21-25 Tahun	SMA/SMK	Karyawan Swasta	1.500.000 - 2.500.000	Banjarsari
117	Laki-laki	21-25 Tahun	SMA/SMK	Wirausaha	1.500.000 - 2.500.000	Serengan
118	Perempuan	21-25 Tahun	SMA/SMK	Wirausaha	1.500.000 - 2.500.000	Laweyan
119	Laki-laki	26 - 30 Tahun	SMA/SMK	Karyawan Swasta	1.500.000 - 2.500.000	Pasar Kliwon
120	Laki-laki	21-25 Tahun	SMA/SMK	Wirausaha	1.500.000 - 2.500.000	Pasar Kliwon
121	Laki-laki	21-25 Tahun	SMA/SMK	Pelajar/Mahasiswa	1.500.000 - 2.500.000	Banjarsari
122	Laki-laki	21-25 Tahun	SMA/SMK	Karyawan Swasta	1.500.000 - 2.500.000	Laweyan
123	Laki-laki	21-25 Tahun	SMA/SMK	Wirausaha	2.500.000 - 3.500.000	Pasar Kliwon
124	Perempuan	21-25 Tahun	Sekolah Dasar (SD)	Karyawan Swasta	1.500.000 - 2.500.000	Pasar Kliwon
125	Perempuan	21-25 Tahun	Sekolah Dasar (SD)	Karyawan Swasta	1.500.000 - 2.500.000	Pasar Kliwon
126	Laki-laki	21-25 Tahun	SMA/SMK	Karyawan Swasta	500.000 - 1.000.000	Pasar Kliwon
127	Laki-laki	21-25 Tahun	SMA/SMK	Wirausaha	1.500.000 - 2.500.000	Banjarsari
128	Laki-laki	21-25 Tahun	SMA/SMK	Pelajar/Mahasiswa	< 500.000	Pasar Kliwon
129	Laki-laki	≤ 20 Tahun	SMA/SMK	Pelajar/Mahasiswa	< 500.000	Jebres
130	Perempuan	21-25 Tahun	SMA/SMK	Pelajar/Mahasiswa	< 500.000	Pasar Kliwon
131	Perempuan	≤ 20 Tahun	SMA/SMK	Pelajar/Mahasiswa	< 500.000	Pasar Kliwon
132	Perempuan	21-25 Tahun	SMA/SMK	Wirausaha	500.000 - 1.000.000	Banjarsari
133	Perempuan	≤ 20 Tahun	SMA/SMK	Pelajar/Mahasiswa	< 500.000	Pasar Kliwon
134	Perempuan	≤ 20 Tahun	SMA/SMK	Pelajar/Mahasiswa	< 500.000	Banjarsari
135	Laki-laki	21-25 Tahun	SMA/SMK	Wirausaha	1.500.000 - 2.500.000	Pasar Kliwon
136	Perempuan	21-25 Tahun	D3	Karyawan Swasta	2.500.000 - 3.500.000	Laweyan
137	Perempuan	21-25 Tahun	SMA/SMK	Pelajar/Mahasiswa	< 500.000	Banjarsari
138	Laki-laki	21-25 Tahun	SMA/SMK	Karyawan Swasta	1.500.000 - 2.500.000	Pasar Kliwon
139	Laki-laki	21-25 Tahun	SMA/SMK	Karyawan Swasta	< 500.000	Laweyan
140	Perempuan	≥ 41 Tahun	D3	Pegawai Negeri Sipil (PNS)	> 3.500.000	Banjarsari
141	Perempuan	36 - 40 Tahun	D3	Pegawai Negeri Sipil (PNS)	2.500.000 - 3.500.000	Jebres
142	Laki-laki	26 - 30 Tahun	S1	Karyawan Swasta	> 3.500.000	Jebres
143	Perempuan	21-25 Tahun	S1	Pelajar/Mahasiswa	500.000 - 1.000.000	Jebres
NO	Jenis	Usia	Pendidikan	Pekerjaan	Penghasilan/Bulan	Domisili

	Kelamin		Terakhir			
144	Perempuan	21-25 Tahun	S1	Pelajar/Mahasiswa	500.000 - 1.000.000	Banjarsari
145	Perempuan	21-25 Tahun	S1	Pelajar/Mahasiswa	< 500.000	Jebres
146	Perempuan	21-25 Tahun	SMA/SMK	Karyawan Swasta	500.000 - 1.000.000	Banjarsari
147	Perempuan	≤ 20 Tahun	SMA/SMK	Pelajar/Mahasiswa	< 500.000	Serengan
148	Perempuan	21-25 Tahun	SMA/SMK	Wirausaha	500.000 - 1.000.000	Jebres
149	Perempuan	≤ 20 Tahun	Sekolah Dasar (SD)	Pelajar/Mahasiswa	< 500.000	Pasar Kliwon
150	Perempuan	≤ 20 Tahun	SMA/SMK	Pelajar/Mahasiswa	< 500.000	Serengan
151	Perempuan	≤ 20 Tahun	SMA/SMK	Wirausaha	500.000 - 1.000.000	Banjarsari
152	Perempuan	21-25 Tahun	SMA/SMK	Pelajar/Mahasiswa	< 500.000	Jebres
153	Perempuan	21-25 Tahun	SMA/SMK	Pelajar/Mahasiswa	< 500.000	Jebres
154	Perempuan	21-25 Tahun	S1	Pelajar/Mahasiswa	500.000 - 1.000.000	Jebres
155	Perempuan	21-25 Tahun	SMA/SMK	Pelajar/Mahasiswa	< 500.000	Pasar Kliwon
156	Laki-laki	21-25 Tahun	SMA/SMK	Pelajar/Mahasiswa	500.000 - 1.000.000	Jebres
157	Perempuan	21-25 Tahun	SMA/SMK	Pelajar/Mahasiswa	< 500.000	Laweyan
158	Perempuan	21-25 Tahun	SMA/SMK	Pelajar/Mahasiswa	1.500.000 - 2.500.000	Banjarsari
159	Perempuan	21-25 Tahun	SMA/SMK	Pelajar/Mahasiswa	500.000 - 1.000.000	Jebres
160	Laki-laki	21-25 Tahun	S1	Pelajar/Mahasiswa	1.500.000 - 2.500.000	Jebres
161	Perempuan	21-25 Tahun	SMA/SMK	Pelajar/Mahasiswa	< 500.000	Jebres
162	Perempuan	21-25 Tahun	SMA/SMK	Pelajar/Mahasiswa	< 500.000	Jebres
163	Perempuan	21-25 Tahun	S1	Pelajar/Mahasiswa	< 500.000	Jebres
164	Perempuan	21-25 Tahun	SMA/SMK	Karyawan Swasta	1.500.000 - 2.500.000	Banjarsari
165	Perempuan	21-25 Tahun	SMA/SMK	Pelajar/Mahasiswa	< 500.000	Banjarsari
166	Perempuan	21-25 Tahun	S1	Pelajar/Mahasiswa	< 500.000	Banjarsari
167	Perempuan	21-25 Tahun	SMA/SMK	Pelajar/Mahasiswa	< 500.000	Jebres
168	Perempuan	21-25 Tahun	SMA/SMK	Pelajar/Mahasiswa	< 500.000	Laweyan
169	Perempuan	≤ 20 Tahun	D3	Karyawan Swasta	500.000 - 1.000.000	Jebres
170	Perempuan	21-25 Tahun	SMA/SMK	Pelajar/Mahasiswa	< 500.000	Jebres
171	Perempuan	21-25 Tahun	SMA/SMK	Pelajar/Mahasiswa	1.500.000 - 2.500.000	Jebres
172	Laki-laki	21-25 Tahun	S1	Pelajar/Mahasiswa	500.000 - 1.000.000	Banjarsari
NO	Jenis Kelamin	Usia	Pendidikan Terakhir	Pekerjaan	Penghasilan/Bulan	Domisili
173	Perempuan	21-25 Tahun	SMA/SMK	Pelajar/Mahasiswa	< 500.000	Jebres
174	Perempuan	21-25 Tahun	S1	Pelajar/Mahasiswa	500.000 - 1.000.000	Banjarsari
175	Laki-laki	21-25 Tahun	Sekolah Dasar (SD)	Karyawan Swasta	2.500.000 - 3.500.000	Laweyan
176	Perempuan	21-25 Tahun	SMA/SMK	Karyawan Swasta	2.500.000 - 3.500.000	Pasar Kliwon
177	Laki-laki	26 - 30 Tahun	SMA/SMK	Karyawan Swasta	> 3.500.000	Jebres
178	Laki-laki	21-25 Tahun	SMP/Sederajat	Wirausaha	1.500.000 - 2.500.000	Pasar Kliwon
179	Perempuan	21-25 Tahun	SMA/SMK	Wirausaha	1.500.000 - 2.500.000	Serengan
180	Perempuan	21-25 Tahun	S1	Pelajar/Mahasiswa	< 500.000	Jebres
181	Laki-laki	26 - 30	S1	Karyawan Swasta	1.500.000 - 2.500.000	Jebres

		Tahun				
182	Perempuan	21-25 Tahun	SMA/SMK	Pelajar/Mahasiswa	< 500.000	Jebres
183	Perempuan	21-25 Tahun	SMA/SMK	Pelajar/Mahasiswa	< 500.000	Banjarsari
184	Perempuan	21-25 Tahun	SMA/SMK	Pelajar/Mahasiswa	< 500.000	Jebres
185	Laki-laki	≤ 20 Tahun	SMA/SMK	Karyawan Swasta	< 500.000	Pasar Kliwon
186	Perempuan	21-25 Tahun	D3	Pelajar/Mahasiswa	< 500.000	Pasar Kliwon
187	Perempuan	21-25 Tahun	SMA/SMK	Pelajar/Mahasiswa	< 500.000	Banjarsari
188	Laki-laki	21-25 Tahun	SMA/SMK	Karyawan Swasta	1.500.000 - 2.500.000	Pasar Kliwon
189	Perempuan	≤ 20 Tahun	SMA/SMK	Pelajar/Mahasiswa	< 500.000	Banjarsari
190	Perempuan	21-25 Tahun	D3	Karyawan Swasta	500.000 - 1.000.000	Banjarsari
191	Perempuan	21-25 Tahun	SMA/SMK	Karyawan Swasta	> 3.500.000	Pasar Kliwon
192	Perempuan	26 - 30 Tahun	SMA/SMK	Wirausaha	1.500.000 - 2.500.000	Banjarsari
193	Perempuan	21-25 Tahun	S1	Pelajar/Mahasiswa	500.000 - 1.000.000	Serengan
194	Perempuan	≤ 20 Tahun	SMA/SMK	Pelajar/Mahasiswa	< 500.000	Banjarsari
195	Perempuan	≤ 20 Tahun	SMA/SMK	Pelajar/Mahasiswa	< 500.000	Banjarsari
196	Perempuan	≤ 20 Tahun	SMA/SMK	Pelajar/Mahasiswa	< 500.000	Banjarsari
197	Perempuan	21-25 Tahun	S1	Pelajar/Mahasiswa	< 500.000	Banjarsari
198	Perempuan	21-25 Tahun	S1	Karyawan Swasta	1.500.000 - 2.500.000	Jebres
199	Laki-laki	21-25 Tahun	SMA/SMK	Pelajar/Mahasiswa	1.500.000 - 2.500.000	Banjarsari
200	Perempuan	21-25 Tahun	SMA/SMK	Karyawan Swasta	500.000 - 1.000.000	Pasar Kliwon

Tabulasi Data															
Responden	K	K	K	K	K	K	P	P	P	P	P	KG	KG	KG	KG
	P	P	M	M	M	M	P	P	P	P	P	TP	TP	TP	TP
	1	2	1	2	3	4	1	2	3	4	5	1	2	3	4
1	4	4	5	5	5	5	4	4	4	4	5	5	4	4	5
2	4	4	5	4	5	4	5	4	4	4	4	5	5	5	5
3	5	5	5	4	4	4	5	4	4	4	5	5	5	4	5
4	5	5	5	5	4	4	5	5	5	4	4	5	5	4	4
5	3	3	4	4	4	4	4	5	5	5	5	5	5	5	5
6	4	4	5	4	5	5	5	4	4	5	4	4	4	4	4
7	4	4	4	4	4	4	4	4	4	4	4	4	4	4	4
8	4	4	4	4	4	4	4	4	4	4	4	4	4	4	4
9	4	3	4	4	4	4	3	4	3	3	4	5	5	5	5
10	3	2	3	3	4	3	3	3	3	3	3	3	3	4	3
11	4	4	5	5	5	5	4	3	3	3	4	4	3	4	4
12	4	4	4	4	4	4	5	5	5	5	5	3	3	3	3
13	4	4	3	3	3	3	4	4	4	4	4	4	4	4	4
14	4	4	4	4	4	4	3	3	3	3	4	3	3	4	3
15	5	5	5	5	4	4	5	4	4	5	5	5	5	5	5
16	3	4	4	4	5	5	4	4	3	3	5	4	4	3	2
17	4	4	3	3	3	3	4	4	4	3	3	4	4	3	3
18	4	3	3	3	4	4	4	4	4	4	4	5	4	4	4
19	4	4	5	5	5	5	5	5	5	5	4	5	5	5	5
20	4	5	4	4	4	4	5	4	4	4	5	5	5	5	5
21	5	5	4	4	5	5	5	5	5	5	5	4	4	5	5
22	5	5	5	5	5	5	5	5	5	5	5	4	4	4	4
23	4	4	4	4	4	4	4	4	4	4	5	5	5	5	5
24	4	4	5	5	5	5	4	5	5	5	4	4	4	5	5
25	4	4	4	4	4	4	4	5	5	5	3	5	5	4	4
26	4	4	3	3	4	4	3	4	4	4	3	4	4	4	4
27	4	4	4	4	4	4	3	4	4	4	3	5	5	4	4
28	4	4	5	5	5	5	5	5	5	5	5	4	4	4	4
29	4	4	4	4	4	4	5	4	4	4	4	5	5	4	4
30	4	4	5	5	5	5	4	4	4	4	4	4	4	4	4
31	5	5	4	4	5	5	4	4	4	4	5	5	4	5	5
32	4	5	5	4	5	4	5	5	4	5	4	5	5	4	5
33	5	4	5	4	4	4	5	4	4	5	5	4	5	4	5
34	5	5	5	5	5	4	5	5	5	5	4	4	5	5	4
35	4	5	5	5	5	4	4	5	5	4	5	5	5	4	5
36	4	4	4	4	4	5	5	4	4	4	4	4	4	4	4
37	4	3	4	4	3	4	4	4	4	4	4	4	4	4	4
38	4	4	4	4	4	4	4	4	4	4	4	4	4	4	4
39	5	3	5	5	5	4	3	4	3	3	4	5	5	4	5

Responden	K	K	K	K	K	K	P	P	P	P	P	KG	KG	KG	KG
	P	P	M	M	M	M	P	P	P	P	P	TP	TP	TP	TP
	1	2	1	2	3	4	1	2	3	4	5	1	2	3	4
40	5	4	3	4	4	3	3	3	3	3	3	3	3	3	3
41	4	3	5	4	3	5	4	5	3	5	4	5	3	5	4
42	4	4	5	5	4	4	5	4	5	4	5	3	3	3	3
43	4	4	3	3	4	3	4	3	4	3	4	3	4	3	4
44	4	3	5	3	5	4	3	3	3	5	4	4	3	4	3
45	5	4	5	5	5	4	5	4	4	4	5	5	5	5	5
46	4	4	3	3	5	5	4	4	3	3	5	5	4	4	2
47	4	5	3	4	5	3	4	5	4	3	3	4	4	4	3
48	4	4	4	4	4	4	4	4	4	4	4	4	4	4	4
49	4	5	5	5	4	5	5	5	5	5	4	4	5	4	5
50	5	4	5	5	5	4	5	4	4	4	5	5	5	5	5
51	5	5	5	4	5	5	5	4	5	5	5	4	4	5	5
52	5	5	4	5	4	5	5	5	5	4	5	5	4	4	4
53	4	4	4	4	4	4	4	4	4	4	5	5	5	5	5
54	4	4	4	3	4	5	4	4	5	5	4	4	4	4	5
55	4	4	4	4	4	4	4	4	5	5	3	5	5	4	4
56	4	3	3	4	4	4	3	5	4	4	3	4	4	5	4
57	4	4	4	4	4	4	3	4	4	3	3	5	5	4	4
58	4	5	4	5	4	5	5	5	5	5	5	5	4	5	4
59	4	4	4	4	4	4	5	4	4	4	4	5	5	4	4
60	4	4	4	3	4	5	4	4	4	4	4	4	4	4	4
61	5	5	5	5	5	5	4	4	4	4	5	5	4	4	5
62	4	3	5	4	5	4	5	4	4	4	4	5	5	5	5
63	5	5	5	4	4	4	5	4	4	4	5	5	5	4	5
64	5	5	5	5	4	4	5	5	5	4	4	5	5	4	4
65	4	3	4	4	4	4	4	5	5	5	5	5	5	5	5
66	4	4	5	4	5	5	5	4	4	5	4	4	4	4	4
67	4	3	4	4	4	4	4	4	4	4	4	4	4	4	4
68	4	4	4	4	4	4	4	4	4	4	4	4	4	4	4
69	5	5	4	4	4	4	3	4	3	3	4	5	5	5	5
70	5	5	3	3	4	3	3	3	3	3	3	3	3	4	3
71	4	4	5	5	5	5	4	3	3	3	4	4	3	4	4
72	4	4	4	4	4	4	5	5	5	5	5	3	3	3	3
73	4	4	3	3	3	3	4	4	4	4	4	4	4	4	4
74	4	4	4	4	4	4	3	3	3	3	4	3	3	4	3
75	5	5	5	5	4	4	5	4	4	5	5	5	5	5	5
76	4	3	4	4	5	5	4	4	3	3	5	4	4	3	2
77	4	4	3	3	3	3	4	4	4	3	3	4	4	3	3
78	4	3	3	3	4	4	4	4	4	4	4	5	4	4	4
79	4	4	5	5	5	5	5	5	5	5	4	5	5	5	5

Responden	K	K	K	K	K	K	P	P	P	P	P	KG	KG	KG	KG
	P	P	M	M	M	M	P	P	P	P	P	TP	TP	TP	TP
	1	2	1	2	3	4	1	2	3	4	5	1	2	3	4
80	5	5	4	4	4	4	5	4	4	4	5	5	5	5	5
81	5	5	4	4	5	5	5	5	5	5	5	4	4	5	5
82	5	5	5	5	5	5	5	5	5	5	5	4	4	4	4
83	4	4	4	4	4	4	4	4	4	4	5	5	5	5	5
84	4	4	5	5	5	5	4	5	5	5	4	4	4	5	5
85	4	4	4	4	4	4	4	5	5	5	3	5	5	4	4
86	4	4	3	3	4	4	3	4	4	4	3	4	4	4	4
87	4	4	4	4	4	4	3	4	4	4	3	5	5	4	4
88	4	4	5	5	5	5	5	5	5	5	5	4	4	4	4
89	4	4	4	4	4	4	5	4	4	4	4	5	5	4	4
90	4	4	5	5	5	5	4	4	4	4	4	4	4	4	4
91	5	5	4	4	5	5	4	4	4	4	5	5	4	5	5
92	4	5	5	4	5	4	5	5	4	5	4	5	5	4	5
93	5	4	5	4	4	4	5	4	4	5	5	4	5	4	5
94	5	5	5	5	5	4	5	5	5	5	4	4	5	5	4
95	4	5	5	5	5	4	4	5	5	4	5	5	5	4	5
96	4	4	4	4	4	5	5	4	4	4	4	4	4	4	4
97	4	3	4	4	3	4	4	4	4	4	4	4	4	4	4
98	4	4	4	4	4	4	4	4	4	4	4	4	4	4	4
99	5	3	5	5	5	4	3	4	3	3	4	5	5	4	5
100	5	4	3	4	4	3	3	3	3	3	3	3	3	3	3
101	4	3	5	4	3	5	4	5	3	5	4	5	3	5	4
102	4	4	5	5	4	4	5	4	5	4	5	3	3	3	3
103	4	4	3	3	4	3	4	3	4	3	4	3	4	3	4
104	4	3	5	3	5	4	3	3	3	5	4	4	3	4	3
105	5	4	5	5	5	4	5	4	4	4	5	5	5	5	5
106	4	4	3	3	5	5	4	4	3	3	5	5	4	4	2
107	4	5	3	4	5	3	4	5	4	3	3	4	4	4	3
108	4	4	4	4	4	4	4	4	4	4	4	4	4	4	4
109	4	5	5	5	4	5	5	5	5	5	4	4	5	4	5
110	5	4	5	5	5	4	5	4	4	4	5	5	5	5	5
111	5	5	5	4	5	5	5	4	5	5	5	4	4	5	5
112	5	5	4	5	4	5	5	5	5	4	5	5	4	4	4
113	4	4	4	4	4	4	4	4	4	4	5	5	5	5	5
114	4	4	4	3	4	5	4	4	5	5	4	4	4	4	5
115	4	4	4	4	4	4	4	4	5	5	3	5	5	4	4
116	4	3	3	4	4	4	3	5	4	4	3	4	4	5	4
117	4	4	4	4	4	4	3	4	4	3	3	5	5	4	4
118	4	5	4	5	4	5	5	5	5	5	5	5	4	5	4
119	4	4	4	4	4	4	5	4	4	4	4	5	5	4	4

Responden	K	K	K	K	K	K	P	P	P	P	P	KG	KG	KG	KG
	P	P	M	M	M	M	P	P	P	P	P	TP	TP	TP	TP
	1	2	1	2	3	4	1	2	3	4	5	1	2	3	4
120	4	4	4	3	4	5	4	4	4	4	4	4	4	4	4
121	5	5	5	5	5	5	4	4	4	4	5	5	4	4	5
122	4	3	5	4	5	4	5	4	4	4	4	5	5	5	5
123	5	5	5	4	4	4	5	4	4	4	5	5	5	4	5
124	5	5	5	5	4	4	5	5	5	4	4	5	5	4	4
125	4	3	4	4	4	4	4	5	5	5	5	5	5	5	5
126	4	4	5	4	5	5	5	4	4	5	4	4	4	4	4
127	4	3	4	4	4	4	4	4	4	4	4	4	4	4	4
128	4	4	4	4	4	4	4	4	4	4	4	4	4	4	4
129	5	5	4	4	4	4	3	4	3	3	4	5	5	5	5
130	5	5	3	3	4	3	3	3	3	3	3	3	3	4	3
131	4	4	5	5	5	5	4	3	3	3	4	4	3	4	4
132	4	4	4	4	4	4	5	5	5	5	5	3	3	3	3
133	4	4	3	3	3	3	4	4	4	4	4	4	4	4	4
134	4	4	4	4	4	4	3	3	3	3	4	3	3	4	3
135	5	5	5	5	4	4	5	4	4	5	5	5	5	5	5
136	4	3	4	4	5	5	4	4	3	3	5	4	4	3	2
137	4	4	3	3	3	3	4	4	4	3	3	4	4	3	3
138	4	3	3	3	4	4	4	4	4	4	4	5	4	4	4
139	4	4	5	5	5	5	5	5	5	5	4	5	5	5	5
140	5	5	4	4	4	4	5	4	4	4	5	5	5	5	5
141	5	5	4	4	5	5	5	5	5	5	5	4	4	5	5
142	5	5	5	5	5	5	5	5	5	5	5	4	4	4	4
143	4	4	4	4	4	4	4	4	4	4	5	5	5	5	5
144	4	4	5	5	5	5	4	5	5	5	4	4	4	5	5
145	4	4	4	4	4	4	4	5	5	5	3	5	5	4	4
146	4	4	3	3	4	4	3	4	4	4	3	4	4	4	4
147	4	4	4	4	4	4	3	4	4	4	3	5	5	4	4
148	4	4	5	5	5	5	5	5	5	5	5	4	4	4	4
149	4	4	4	4	4	4	5	4	4	4	4	5	5	4	4
150	4	4	5	5	5	5	4	4	4	4	4	4	4	4	4
151	5	5	4	4	5	5	4	4	4	4	5	5	4	5	5
152	4	5	5	4	5	4	5	5	4	5	4	5	5	4	5
153	5	4	5	4	4	4	5	4	4	5	5	4	5	4	5
154	5	5	5	5	5	4	5	5	5	5	4	4	5	5	4
155	4	5	5	5	5	4	4	5	5	4	5	5	5	4	5
156	4	4	4	4	4	5	5	4	4	4	4	4	4	4	4
157	4	3	4	4	3	4	4	4	4	4	4	4	4	4	4
158	4	4	4	4	4	4	4	4	4	4	4	4	4	4	4
159	5	3	5	5	5	4	3	4	3	3	4	5	5	4	5

Responden	K	K	K	K	K	K	P	P	P	P	P	KG	KG	KG	KG
	P	P	M	M	M	M	P	P	P	P	P	TP	TP	TP	TP
	1	2	1	2	3	4	1	2	3	4	5	1	2	3	4
160	5	4	3	4	4	3	3	3	3	3	3	3	3	3	3
161	4	3	5	4	3	5	4	5	3	5	4	5	3	5	4
162	4	4	5	5	4	4	5	4	5	4	5	3	3	3	3
163	4	4	3	3	4	3	4	3	4	3	4	3	4	3	4
164	4	3	5	3	5	4	3	3	3	5	4	4	3	4	3
165	5	4	5	5	5	4	5	4	4	4	5	5	5	5	5
166	4	4	3	3	5	5	4	4	3	3	5	5	4	4	2
167	4	5	3	4	5	3	4	5	4	3	3	4	4	4	3
168	4	4	4	4	4	4	4	4	4	4	4	4	4	4	4
169	4	5	5	5	4	5	5	5	5	5	4	4	5	4	5
170	5	4	5	5	5	4	5	4	4	4	5	5	5	5	5
171	5	5	5	4	5	5	5	4	5	5	5	4	4	5	5
172	5	5	4	5	4	5	5	5	5	4	5	5	4	4	4
173	4	4	4	4	4	4	4	4	4	4	5	5	5	5	5
174	4	4	4	3	4	5	4	4	5	5	4	4	4	4	5
175	4	4	4	4	4	4	4	4	5	5	3	5	5	4	4
176	4	3	3	4	4	4	3	5	4	4	3	4	4	5	4
177	4	4	4	4	4	4	3	4	4	3	3	5	5	4	4
178	4	5	4	5	4	5	5	5	5	5	5	5	4	5	4
179	4	4	4	4	4	4	5	4	4	4	4	5	5	4	4
180	4	4	4	3	4	5	4	4	4	4	4	4	4	4	4
181	5	5	5	5	5	5	4	4	4	4	5	5	4	4	5
182	4	3	5	4	5	4	5	4	4	4	4	5	5	5	5
183	5	5	5	4	4	4	5	4	4	4	5	5	5	4	5
184	5	5	5	5	4	4	5	5	5	4	4	5	5	4	4
185	4	3	4	4	4	4	4	5	5	5	5	5	5	5	5
186	4	4	5	4	5	5	5	4	4	5	4	4	4	4	4
187	4	3	4	4	4	4	4	4	4	4	4	4	4	4	4
188	4	4	4	4	4	4	4	4	4	4	4	4	4	4	4
189	5	5	4	4	4	4	3	4	3	3	4	5	5	5	5
190	5	5	3	3	4	3	3	3	3	3	3	3	3	4	3
191	4	4	5	5	5	5	4	3	3	3	4	4	3	4	4
192	4	4	4	4	4	4	5	5	5	5	5	3	3	3	3
193	4	4	3	3	3	3	4	4	4	4	4	4	4	4	4
194	4	4	4	4	4	4	3	3	3	3	4	3	3	4	3
195	4	5	5	5	4	4	5	4	4	5	5	5	5	5	5
196	3	3	4	4	5	5	4	4	3	3	5	4	4	3	2
197	4	4	3	3	3	3	4	4	4	3	3	4	4	3	3
198	4	4	3	3	4	4	4	4	4	4	4	5	4	4	4
199	4	4	5	5	5	5	5	5	5	5	4	5	5	5	5

Responden	K	K	K	K	K	K	P	P	P	P	P	KG	KG	KG	KG
	P	P	M	M	M	M	P	P	P	P	P	TP	TP	TP	TP
	1	2	1	2	3	4	1	2	3	4	5	1	2	3	4
200	5	5	4	4	4	4	5	4	4	4	5	5	5	5	5

Lampiran 3. Hasil Uji Validitas dan Reliabilitas

Uji Validitas

Rotated Component Matrix^a

	Component			
	1	2	3	4
KP1				.933
KP2				.959
KM1	.853			
KM2	.837			
KM3	.929			
KM4	.918			
PP1		.646		
PP2		.918		
PP3		.960		
PP4		.868		
KGTP1			.897	
KGTP2			.876	
KGTP3			.784	
KGTP4			.833	

Extraction Method: Principal Component Analysis.

Rotation Method: Varimax with Kaiser Normalization.

a. Rotation converged in 6 iterations.

Uji Reliabilitas
Variabel KP

Case Processing Summary

		N	%
Cases	Valid	30	100.0
	Excluded ^a	0	.0
	Total	30	100.0

a. Listwise deletion based on all variables in the procedure.

Reliability Statistics

Cronbach's Alpha	N of Items
.882	2

Variabel KM

Case Processing Summary

		N	%
Cases	Valid	30	100.0
	Excluded ^a	0	.0
	Total	30	100.0

a. Listwise deletion based on all variables in the procedure.

Reliability Statistics

Cronbach's Alpha	N of Items
.929	4

Variabel PP

Case Processing Summary

		N	%
Cases	Valid	30	100.0
	Excluded ^a	0	.0
	Total	30	100.0

a. Listwise deletion based on all variables in the procedure.

Reliability Statistics

Cronbach's Alpha	N of Items
.902	4

Variabel KGTP

Case Processing Summary

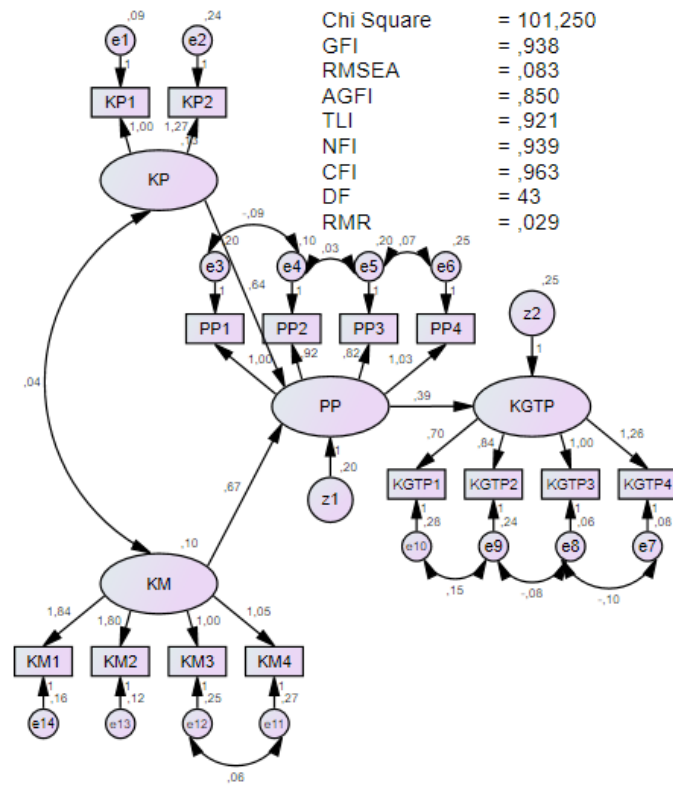
		N	%
Cases	Valid	30	100.0
	Excluded ^a	0	.0
	Total	30	100.0

a. Listwise deletion based on all variables in the procedure.

Reliability Statistics

Cronbach's Alpha	N of Items
.890	4

Lampiran 4. Hasil Uji SEM



Lampiran 5. Hasil Uji Hipotesis

			Estimate	S.E.	C.R.	P	Label
PP	<---	KP	,642	,181	3,548	***	par_1
PP	<---	KM	,672	,202	3,331	***	par_3
KGTP	<---	PP	,395	,085	4,630	***	par_2
KGTP3	<---	KGTP	1,000				
KGTP2	<---	KGTP	,835	,134	6,229	***	par_4
KGTP1	<---	KGTP	,702	,120	5,874	***	par_5
KM3	<---	KM	1,000				
KM2	<---	KM	1,800	,243	7,419	***	par_6
KM1	<---	KM	1,839	,245	7,512	***	par_7
KM4	<---	KM	1,054	,151	6,972	***	par_8
PP1	<---	PP	1,000				
PP2	<---	PP	,916	,090	10,212	***	par_9
PP3	<---	PP	,824	,097	8,463	***	par_10
PP4	<---	PP	1,033	,112	9,184	***	par_11
KGTP4	<---	KGTP	1,263	,119	10,580	***	par_12
KP1	<---	KP	1,000				
KP2	<---	KP	1,265	,307	4,116	***	par_13

Lampiran 6. Hasil Uji Normalitas

Variable	min	max	skew	c.r.	kurtosis	c.r.
KP2	2,000	5,000	-,246	-1,422	-,462	-1,334
KP1	3,000	5,000	,546	3,151	-,453	-1,307
KGTP4	2,000	5,000	-,717	-4,140	,078	,224
PP4	3,000	5,000	-,177	-1,019	-1,075	-3,104
PP3	3,000	5,000	-,140	-,806	-,803	-2,317
PP2	3,000	5,000	-,100	-,574	-,421	-1,215
PP1	3,000	5,000	-,377	-2,179	-,991	-2,860
KM4	3,000	5,000	-,180	-1,041	-,567	-1,638
KM1	3,000	5,000	-,374	-2,158	-1,014	-2,928
KM2	3,000	5,000	-,151	-,871	-,795	-2,294
KM3	3,000	5,000	-,174	-1,002	-,582	-1,679
KGTP1	3,000	5,000	-,570	-3,291	-,702	-2,027
KGTP2	3,000	5,000	-,388	-2,241	-,872	-2,517
KGTP3	3,000	5,000	-,122	-,704	-,468	-1,351
Multivariate					8,755	1,277

Lampiran 7. Hasil Uji Outlier

Observation number	Mahalanobis d-squared	p1	p2
41	41,853	,000	,026
101	41,853	,000	,000
161	41,853	,000	,000
44	35,157	,001	,000
104	35,157	,001	,000
164	35,157	,001	,000
46	26,704	,021	,131
106	26,704	,021	,062
166	26,704	,021	,027
32	26,662	,021	,011
92	26,662	,021	,004
152	26,662	,021	,001
16	26,288	,024	,001
47	26,196	,024	,000
107	26,196	,024	,000
167	26,196	,024	,000
39	26,031	,026	,000
99	26,031	,026	,000
159	26,031	,026	,000
76	24,266	,043	,000
136	24,266	,043	,000
196	23,862	,048	,000
40	23,459	,053	,000
100	23,459	,053	,000
160	23,459	,053	,000
195	21,790	,083	,015
10	21,751	,084	,010
42	20,735	,109	,098
102	20,735	,109	,066
162	20,735	,109	,043
34	19,994	,130	,175
94	19,994	,130	,128
154	19,994	,130	,091
56	18,503	,185	,732
116	18,503	,185	,668
176	18,503	,185	,598
35	18,261	,195	,669
95	18,261	,195	,601
155	18,261	,195	,530

Observation number	Mahalanobis d-squared	p1	p2
58	18,231	,196	,478
118	18,231	,196	,408
178	18,231	,196	,342
49	18,159	,200	,319
109	18,159	,200	,260
169	18,159	,200	,207
62	17,869	,213	,302
122	17,869	,213	,245
182	17,869	,213	,196
70	17,868	,213	,153
130	17,868	,213	,117
190	17,868	,213	,088
55	17,632	,224	,129
115	17,632	,224	,098
175	17,632	,224	,073
11	17,551	,228	,069
71	17,551	,228	,050
131	17,551	,228	,035
191	17,551	,228	,025
33	17,348	,238	,038
93	17,348	,238	,026
153	17,348	,238	,018
43	17,257	,243	,018
103	17,257	,243	,012
163	17,257	,243	,008
52	17,114	,250	,010
112	17,114	,250	,007
172	17,114	,250	,004
54	16,975	,257	,006
114	16,975	,257	,004
174	16,975	,257	,002
69	16,575	,280	,012
129	16,575	,280	,008
189	16,575	,280	,005
51	16,067	,309	,039
111	16,067	,309	,028
171	16,067	,309	,020
4	15,347	,355	,207
64	15,347	,355	,167
124	15,347	,355	,133

Observation number	Mahalanobis d-squared	p1	p2
184	15,347	,355	,105
5	15,297	,358	,096
21	15,137	,369	,129
81	15,137	,369	,101
141	15,137	,369	,078
15	15,085	,372	,072
75	15,085	,372	,054
135	15,085	,372	,040
61	14,721	,397	,124
121	14,721	,397	,097
181	14,721	,397	,075
1	14,599	,406	,091
18	14,371	,422	,158
78	14,371	,422	,126
138	14,371	,422	,099
12	14,137	,440	,174
72	14,137	,440	,140
132	14,137	,440	,111
192	14,137	,440	,086
2	13,984	,451	,119
9	13,897	,457	,128

Lampiran 8. Hasil Goodness of Fit

Model Fit Summary

CMIN

Model	NPAR	CMIN	DF	P	CMIN/DF
Default model	62	101,250	43	,000	2,355
Saturated model	105	,000	0		
Independence model	14	1654,524	91	,000	18,182

RMR, GFI

Model	RMR	GFI	AGFI	PGFI
Default model	,029	,938	,850	,384
Saturated model	,000	1,000		
Independence model	,148	,388	,294	,336

Baseline Comparisons

Model	NFI Delta1	RFI rho1	IFI Delta2	TLI rho2	CFI
Default model	,939	,870	,964	,921	,963
Saturated model	1,000		1,000		1,000
Independence model	,000	,000	,000	,000	,000

Parsimony-Adjusted Measures

Model	PRATIO	PNFI	PCFI
Default model	,473	,444	,455
Saturated model	,000	,000	,000
Independence model	1,000	,000	,000

NCP

Model	NCP	LO 90	HI 90
Default model	58,250	32,649	91,561
Saturated model	,000	,000	,000
Independence model	1563,524	1435,213	1699,221

FMIN

Model	FMIN	F0	LO 90	HI 90
Default model	,509	,293	,164	,460
Saturated model	,000	,000	,000	,000
Independence model	8,314	7,857	7,212	8,539

RMSEA

Model	RMSEA	LO 90	HI 90	PCLOSE
Default model	,083	,062	,103	,006
Independence model	,294	,282	,306	,000

AIC

Model	AIC	BCC	BIC	CAIC
Default model	225,250	235,359	429,746	491,746
Saturated model	210,000	227,120	556,323	661,323
Independence model	1682,524	1684,807	1728,700	1742,700

ECVI

Model	ECVI	LO 90	HI 90	MECVI
Default model	1,132	1,003	1,299	1,183
Saturated model	1,055	1,055	1,055	1,141
Independence model	8,455	7,810	9,137	8,466

HOELTER

Model	HOELTER .05	HOELTER .01
Default model	117	133
Independence model	14	16