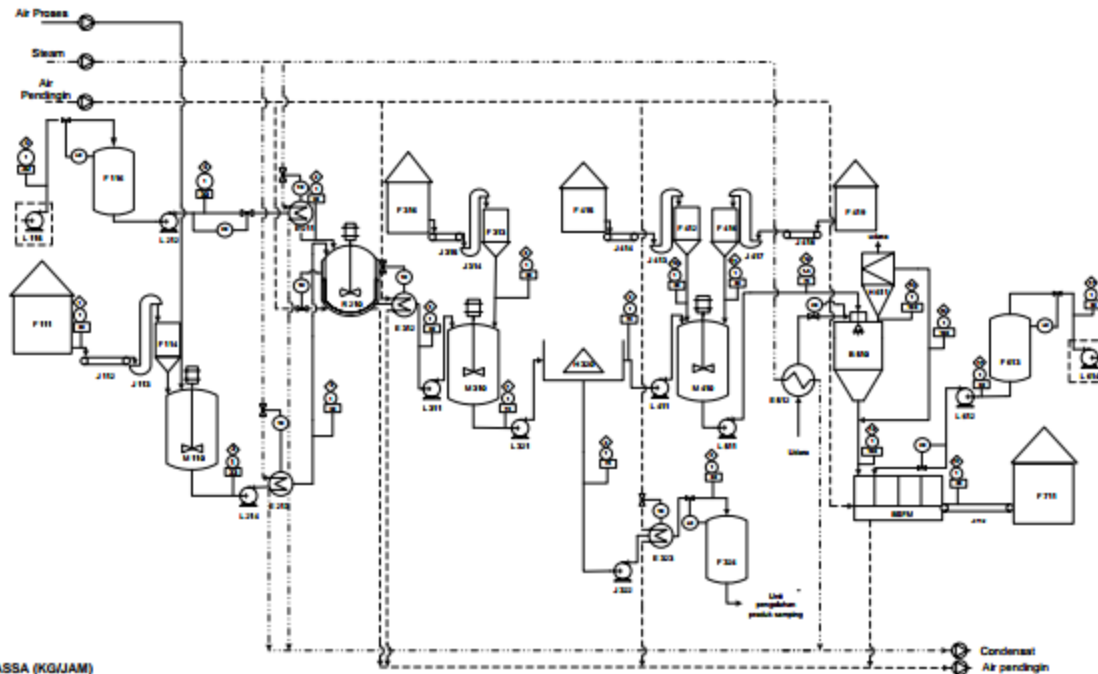


# Prarancangan pabrik sabun padat dari RBDPS dan NaOH dengan proses saponifikasi kapasitas 10.000 ton/tahun

PRARANCANGAN PABRIK SABUN MANDI PADAT DARI REFINED BLEACHED DEODORIZED PALM STEARIN (RBDPS) DAN NaOH DENGAN PROSES SAPONIFIKASI KAPASITAS 10.000 TON/TAHUN



NERACA MASSA (KG/JAM)

Komponen	Anus 1	Anus 2	Anus 3	Anus 4	Anus 5	Anus 6	Anus 7	Anus 8	Anus 9	Anus 10	Anus 11	Anus 12	Anus 13	Anus 14	Anus 15	Anus 16	Anus 17	Anus 18	
RBDPS				1,075,1734	0,5628		0,5628	0,5628											
NaOH	394,2971		394,2971	0,0626		0,0626	0,0626	0,0626											
NaCl					18,1277	18,1277	0,9003	11,2374				11,2374	1,6070	8,7704		1,6070		11,2374	
H <sub>2</sub> O	6,0952	393,1109	398,1454	5,1516	394,2971	0,0607	394,3878	154,6187	230,7201	0,0074	0,1250	294,8714	139,8652	101,2011	139,8652		12,6242	101,8101	
Sabun					1,117,1750		1,117,1750	1,117,1750	971,3078			1,117,1750	145,8172	971,3078		145,8172		1,117,1750	
Glycerol				302,0640		302,0640	306,2871	5,6818				5,6818	0,7418	4,9400		0,7418		5,6818	
EDTA									2,5253			2,5253	0,3297	2,1956		0,3297		2,5253	
Na <sub>2</sub> SO <sub>4</sub>										12,2738	12,2738	1,6157	10,7580		1,6157			12,2738	
Parfum																		12,6242	
Total	400,332	393,1109	793,1109	1,080,3249	1,812,7645	18,2284	1,801,9949	458,1615	1,373,8314	2,5226	12,4088	1,385,8647	289,8627	1,189,0821	139,8612	150,0814	12,6242	1,261,6300	

KODE	KETERANGAN
F 111	Gudang NaOH
J 112	Ball conveyor
J 113	Bucket elevator
F 114	Hopper
M 110	Mixer
L 115	Pompa
F 116	Tanki RBDPS
L 212	Pompa
E 211	Heater
L 214	Pompa
E 213	Heater
R 210	Reaktor
H 312	Collar
L 311	Pompa
M 310	Mixer
F 316	Gudang NaCl
J 315	Ball conveyor
J 314	Bucket elevator
F 313	Hopper
L 321	Pompa
H 320	Centrifuge
J 322	Pompa
E 323	Collar
F 324	Tanki produk samping
L 411	Pompa
M 410	Mixer
F 415	Gudang EDTA
J 414	Ball conveyor
J 413	Bucket elevator
J 412	Hopper
F 419	Gudang Na <sub>2</sub> SO <sub>4</sub>
J 418	Ball conveyor
J 417	Bucket elevator
F 416	Hopper
L 511	Pompa
B 510	Spray dryer
E 512	Heater udara
H 611	Cylinder
B 610	SSFM
L 614	Pompa
F 613	Tanki parfum
L 612	Pompa
J 712	Ball conveyor
F 711	Gudang produk
Keterangan Simbol	
	Anus
	Tabung
	Silo
	Elev. Kontrol
	TC Temperature Control
	LC Level Control

PRARANCANGAN PABRIK SABUN MANDI PADAT DARI REFINED BLEACHED DEODORIZED PALM STEARIN (RBDPS) DAN NaOH DENGAN PROSES SAPONIFIKASI KAPASITAS 10.000 TON/TAHUN

Disusun oleh:  
**WISMA SAINS BUDI**  
 Nama: Regino A. (20120100120)  
 Pendaftaran: 1  
 1, Di. 10.000, S.T., M.M.  
 2, Di. 10.000, S.T., M.M.

Prarancangan pabrik sabun padat dari RBDPS dan NaOH dengan proses saponifikasi kapasitas 10.000 ton/tahun

KETERANGAN

- BU-01 : Bak Penampung Sementara
- PU-01 : Pompa Utilitas
- TU-01 : Tangki Karbon Aktif
- PU-02 : Pompa Utilitas
- TU-02 : Tangki Air Bersih
- PU-03 : Pompa Utilitas
- PU-04 : Pompa Utilitas
- TU-03 : Tangki air pendingin 1
- PU-05 : Pompa Utilitas
- CT : *Colling Tower*
- PU-02 : Pompa Utilitas
- PU-06 : Pompa Utilitas
- TU-04 : Tangki air pendingin 2
- PU-07 : Pompa Utilitas
- TU-05 : Tangki *Kation Exchanger*
- PU-08 : Pompa Utilitas
- TU-06 : Tangki *Anion Exchanger*
- PU-09 : Pompa Utilitas
- TU-07 : Tangki Air Umpan boiler
- PU-10 : Pompa Utilitas
- DE : *Deaerator*
- PU-11 : Pompa Utilitas
- BL : *Boiler*
- PU-12 : Pompa Utilitas

